



EM514

Meter Listrik Prabayar 3-Phasa dengan sensor Neutral untuk deteksi tamper

EM514 atau Bali-3 adalah Meter Listrik Prabayar 3-Phasa dengan sensor neutral untuk mendeteksi tamper, yang dirancang sesuai dengan IEC62052-11, IEC62053-21 dan STS standar.

KEUNGGULAN PRODUK

- » Maksimum arus 60A dengan akurasi kelas 1
- » Anti Tamper
- » Pengaturan terminal asimetris
- » Saklar Tamper
- » 20 Digit STS enkripsi
- » Optical Port untuk STS output data bus
- » Sesuai dengan standar IEC62052-11 & IEC62031-21
- » konfigurasi keypad 3x4

PERLINDUNGAN

EM514 Bali-3 diproduksi dengan teknologi canggih menggunakan komponen material kualitas terbaik untuk memastikan fungsi jangka panjang dan keakuratan. Material berkualitas memberikan daya tahan yang baik dan melindungi meter dari partikel halus seperti debu dan cairan yang dapat menyebabkan kerusakan sesuai dengan pengujian standar IP54.

EM514 Bali-3 diproduksi dengan fitur anti-tamper dan cover transparan serta sensor neutral untuk deteksi tamper.

Apabila terjadi tamper, meter akan terus menghitung konsumsi listrik berdasarkan limit kelas dan secara otomatis register terus merekam pengukuran listrik yang hilang akibat tamper dan pencurian listrik. Secara visual, lampu LED berwarna kuning akan menyala dan LCD akan aktif bila mendeteksi tamper atau pencurian listrik.

EM514 Bali-3 di disain dengan magnetik sensor yang digunakan untuk mengaktifkan LED tamper dan LCD display setiap kali meter mengindikasikan adanya gaya magnet eksternal. Apabila meter mendeteksi adanya gaya magnet, maka meter akan tetap mengukur energi yang terpakai berdasarkan standar meter kelas 1.

PILIHAN INDIKATOR PEMAKAIAN

- Indikator pemakaian EM514 Bali-3 dapat diatur sesuai kebutuhan, dengan pilihan sebagai berikut:
- » Peringatan batas kredit terendah yang dapat diprogram (kWh)
 - » Batas daya maksimal (W)
 - » Interval peringatan kredit rendah (dalam menit)

BENEFIT DAN FITUR

EM514 Bali-3 memiliki saklar deteksi tamper, yang secara otomatis memutuskan bebas listrik apabila terjadi tampering.

Meter ini juga memiliki data bus output via optical probe, dimana meter selalu mengirimkan data keluar untuk kemudahan pemakaian dan pembacaan meter,

EM514 Bali-3 dilengkapi dengan indikator pembacaan sebagai berikut:

- LED untuk indikasi tamper berwarna kuning
- LED untuk kredit (warna merah untuk kredit kurang dan warna hijau kredit cukup), penentuan batas bawah kredit dapat diprogram
- LED untuk konsumsi berwarna merah
- Display LCD dalam bahasa Indonesia

Tombol keypad dilengkapi dengan audible feedback, fitur dari tombol yang menghasilkan suara saat ditekan dan menghasilkan karakter pada layar LCD, penerimaan atau penolakan token akan tertera pada layar LCD. Sebagai tambahan meter EM512 Bali-3 dapat menyimpan dan menampilkan data lima token terakhir yang dimasukan.

Meter EM514 Bali-3 menggunakan bahasa Indonesia pada layar LCD sesuai dengan SPLN D3.009-1:2010

DISPLAY LCD



- »  Indikator Daya
- »  Indikator Arus Balik
- »  Indikasi Tamper
- »  Indikasi kontaktor dibuka

SPESIFIKASI TEKNIS

| | |
|-----------------------------------------------------|---------------------------------------------------------------------------------------------------------------|
| Tipe Meter | Meter Prabayar 3-Phasa |
| Standard | IEC 62052-11:2003 ; IEC 62053-21:2003 |
| Network | 3 Phasa 4 Kawat |
| Lingkup Pengukuran | Listrik Aktif |
| Index Kelas | Kelas 1 |
| Referensi Tegangan | 3X230/400V |
| Rentang Tegangan Operasi | - 50% Un to +15% Un |
| Konsumsi Daya | <2W and <10VA |
| Arus Bawah | 5 A |
| Arus Maximum | 60 A |
| Arus Mula | 0.4% Ib |
| Rentang Suhu Operasi | -25°C to +55°C |
| Rentang Limit Suhu untuk pengiriman dan penyimpanan | -25°C to + 85°C |
| Derajat Perlindungan | IP 54 |
| Ketahanan pada tegangan impulsif | 6kV |
| Kelembaban Relatif | Sampai dengan 95% |
| Berat Meter | 1.3 kg |
| Meter Konstan | 1000 pulse/kWh |
| User Interface | 12 digit keypad dengan audio feedback 7 segmen LCD dengan simbol spasial LED indikator Optical Probe |

DIMENSI

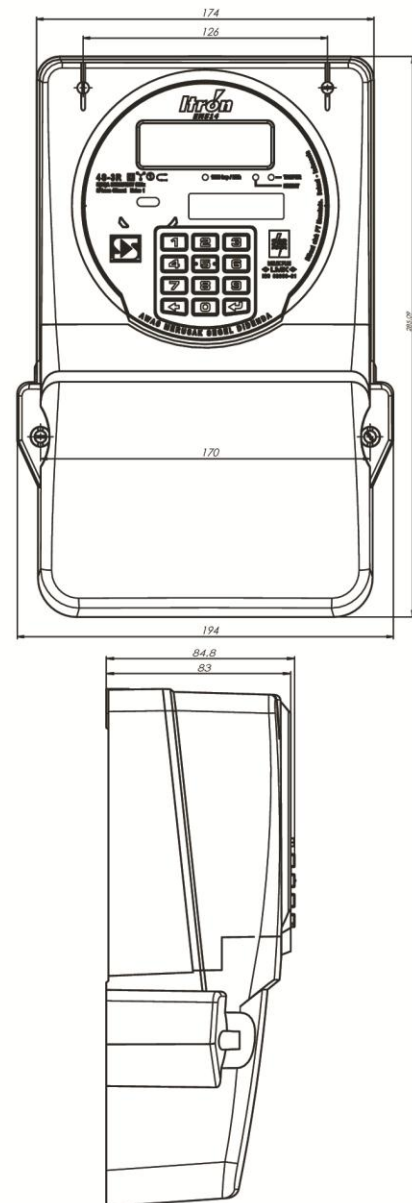
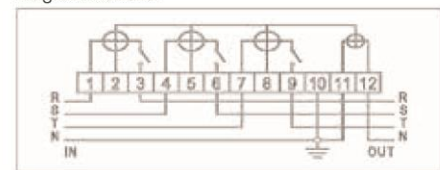


Diagram Koneksi



Itron

Itron adalah perusahaan penyedia teknologi terkemuka di dunia untuk smart-metering, sistem pengumpulan data jarak jauh dan perangkat lunak, dengan lebih dari 8,000 perusahaan seluruh dunia mengandalkan teknologi kami untuk optimalisasi distribusi dan konsumsi energi dan air.

Untuk konsumsi energi dan air yang lebih baik di masa depan, mulai disini: www.itron.com

Untuk Informasi lebih lanjut, hubungi kami:

ITRON INDONESIA

Factory & Office
PT MECOINDO
EJIP Plot 6B-2
Cikarang Selatan, Bekasi 17550
Jawa Barat – Indonesia